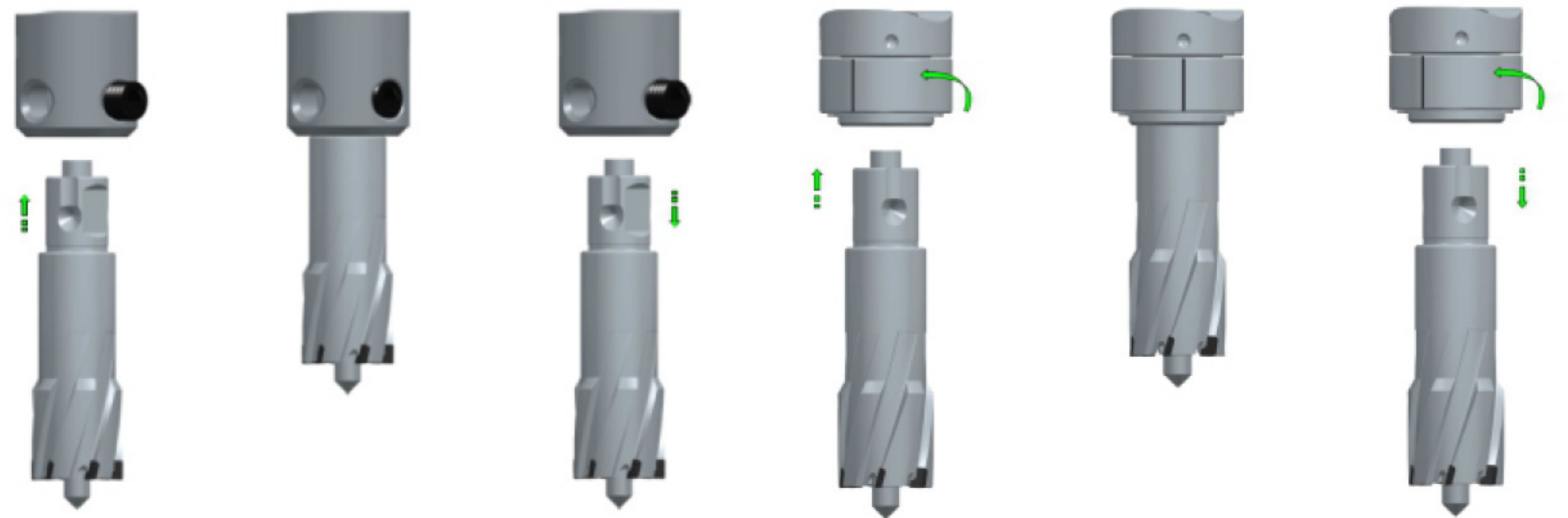


硬质合金通用柄钢板钻 (DNTC)
 Carbide annular cutter with universal shank(DNTC)



d:直径
d: Diameter
L: 钻孔的深度
L: Cutting depth

» 安装示意图:
Installation schematic diagram:



» 适用材料:
Applicable material:

材料 Material						
材料名称 Material name	型钢 Profile steel	钢板 Steel plate	管材 Pipe	不锈钢 Stainless steel	铝 Aluminum	铜/锡 Copper/Tin
强度 Strength	<1400N	—	—	<900N	—	—
适用 Application	★★★★	★★★★	★	★★	★★★★	★★★★
材料 Material						
材料名称 Material name	塑料/有机玻璃 Plastics/Organic glass	铸铁 Cast iron	叠层材料 Laminated material	石墨 Graphite	钢轨 Steel track	木 Wood
强度 Strength	—	—	—	—	—	—
适用 Application	★★★★	★★★★	★	★★★★	★★	—

» 型号规格:
Model and specification:

型号 Model	DNTC-3	DNTC-4	DNTC-5	DNTC-6
直径d(mm) Diameter d(mm)	Φ12-65	Φ12-65	Φ14-65	Φ14-65
钻孔的深度L(mm) Cutting depth L(mm)	35	50	75	100

» 匹配顶针:
Matched pilot pin:

切深(mm) Cutting depth(mm)	35		50		75		100	
直径(mm) Diameter(mm)	Φ12-17.5	Φ18-65	Φ12-17.5	Φ18-65	Φ14-17.5	Φ18-65	Φ14-17.5	Φ18-65
型号 Model	DPB-62090	DPB-81090	DPB-62102	DPB-81102	DPB-62130	DPB-81130	DPB-62160	DPB-81160
规格 Specification	6.34*90	7.98*90	6.34*102	7.98*102	6.34*130	7.98*130	6.34*160	7.98*160

» 可选购产品说明:
Optional purchased products:

